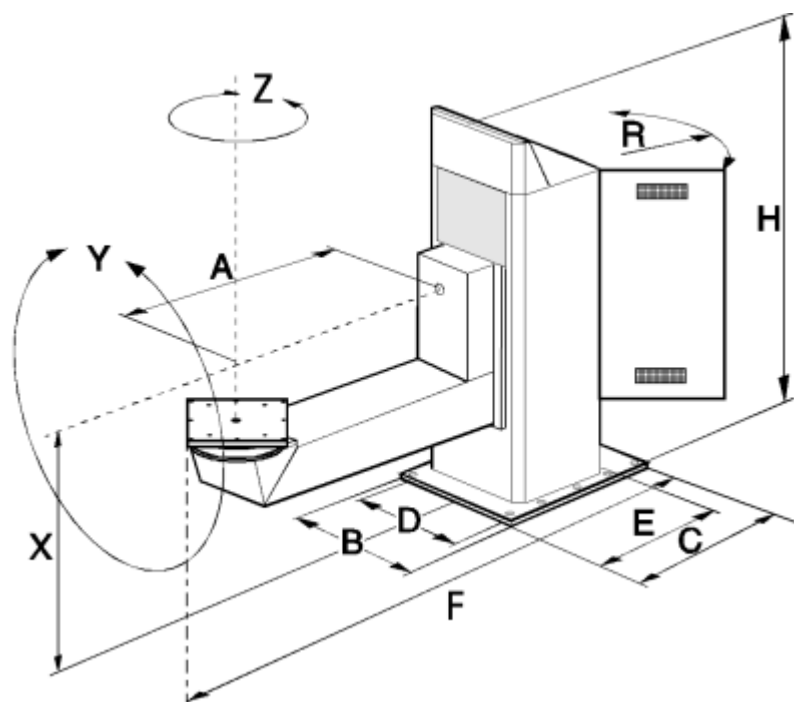


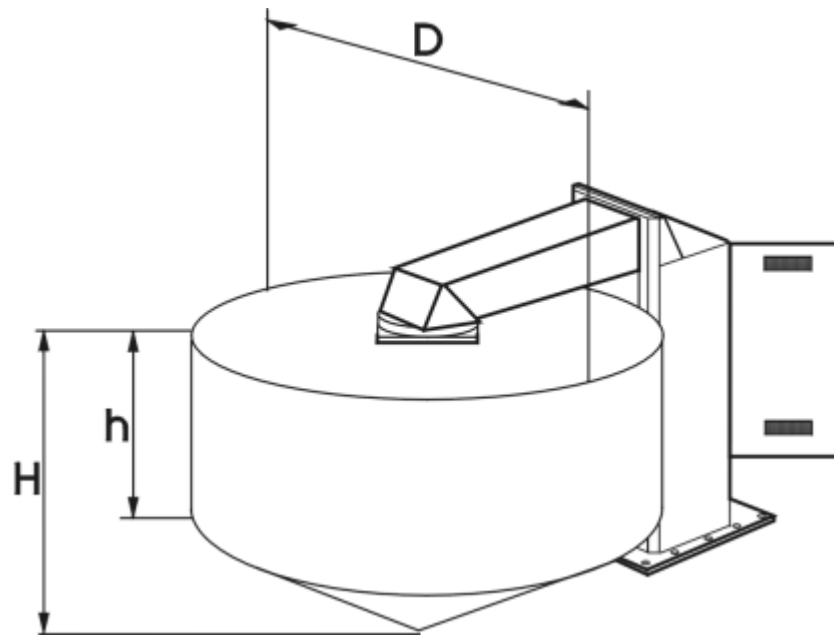
ERGO·CONTROL

PROGRAMSTYRDA OCH MANUELLA LÄGESSTÄLLARE



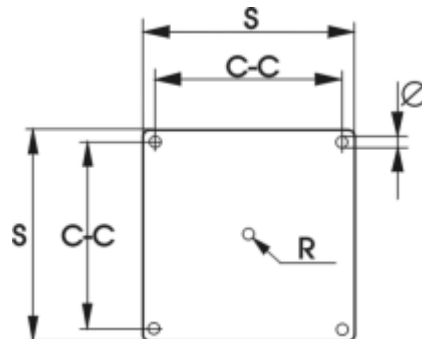
Tekniska data

Modell:	150	300	750	1500	3000
Max last	150 kg	300 kg	750 kg	1500 kg	3000 kg
A. Armlängd	500 mm	650 mm	1000 mm	1400 mm	1400 mm
B. Golvbredd	500 mm	712 mm	855 mm	960 mm	1660 mm
C. Golvdjup	600 mm	950 mm	1100 mm	1300 mm	1380 mm
D. Stativbredd	450 mm	555 mm	710 mm	805 mm	907 mm
E. Stativdjup	950 mm	665 mm	825 mm	935 mm	1090 mm
F. Totalt längd	1450 mm	1950 mm	2580 mm	3320 mm	3420 mm
H. Max Stativhöjd	1950 mm	1880 mm	2410 mm	2410 mm	2605 mm
R. Radie Dörr	450 mm	560 mm	700 mm	795 mm	795 mm
X- Vertikal Slaglängd	435-1215 mm	540-1320 mm	720-1740 mm	675-1695 mm	835-1855 mm
Y- Rotation	mm	mm	mm	mm	mm
Z- Rotation	unlimited	unlimited	unlimited	unlimited	unlimited
Lyfthastighet	unlimited	unlimited	unlimited	unlimited	unlimited
Rotationshastighet -Y	4.8 m/min	7.5 m/min	3.5 m/min	7.0 m/min	3.5 m/min
Rotationshastighet -Z	5 rpm	6.5 rpm	3.5 rpm	2.7 rpm	2.7 rpm
Total Effekt (KW/A)	5 rpm	6.5 rpm	4.8 rpm	2.7 rpm	2.7 rpm
	0.7/10	2.25/16	4.5/25	7.4/25	8.2/25



Volyme - Arbetsstycke (standard armlängd)

Model:	150	300	750	1500	3000
D	1000 mm	1300 mm	2000 mm	2800 mm	2800 mm
h	1200 mm	1290 mm	1690 mm	1260 mm	1260 mm
H	1300 mm	1465 mm	2000 mm	2000 mm	2000 mm



Standard Fixturplatta

Model:	150	300	750	1500	3000
S	330 mm	360 mm	500 mm	520 mm	520 mm
C-C	294 mm	320 mm	440 mm	440 mm	440 mm
O	18 mm	18 mm	25 mm	25 mm	25 mm
R	R1/4	R1/2	R1/2	R1/2	R1/2